

IT ISTRUZIONI DI MONTAGGIO SERRATURE AUTOMATICHE ANTIPANICO "MULTITOP MATIC EXIT" PER PORTE A UN'ANTA, SERIE 14P310XX000AS, 14P330XX000AS E MOTORIZZATE SERIE 11P310XX000AS, 11P410XX000AS, 11P330XX000AS, 11P430XX000AS

La serratura è abbinabile a maniglioni antipanico serie FAST PUSH 1.59607.10.0, 1.59617.12.0 e FAST TOUCH 1.59711.00/01.0 (per porte su vie di fuga in conformità con la norma EN 1125:2008 e con la certificazione CE secondo il regolamento (UE) n.305/2011) e a maniglie art.1.07070.80.0 e 1.07070.66.0.B1 (per porte su vie di fuga in conformità con la norma EN 179:2008).

1) Determinazione della mano della porta (serratura fornita di mano destra esterna) (Fig. 1, 2, 3)

- Abbassare al massimo la maniglia e rimuovere la fascetta di blocco. (Fig. 1)
- Se necessario rovesciare lo scrocco e il sensore automatico e regolarne la sporgenza (Fig. 2).
- Definire il lato antipanico (il maniglione antipanico o la maniglia richiamano scrocco e catenaccio) (Fig. 3). La vite "L" deve essere sempre dal lato interno (lato antipanico).
- Operazioni per cambio del lato antipanico
 - Svitare la vite "L" (Fig. 3a)
 - Svitare il tappo "N" (Fig. 3b) e avvitarlo dal lato opposto (solo per art. 4P330, 1P330, 1P430)
 - Avvitare la vite "L" dal lato opposto (Fig. 3c)




2) Regolazione dello scrocco e del sensore automatico (Fig. 4)

Di serie lo scrocco sporge 10 mm e il sensore automatico 9 mm. La quota di installazione ideale "L" è di 5 mm (minima 4 mm, massima 10 mm).

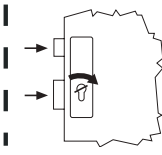
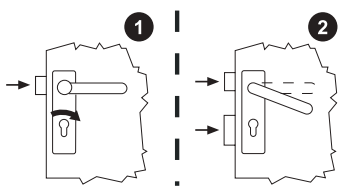
- Regolare la sporgenza dello scrocco e del sensore automatico come indicato in Fig. 4.
- Spingere a fondo la barra del maniglione e poi rilasciarla (per assicurare l'uscita completa dello scrocco) e quindi, per mezzo di un calibro a corsoio, verificare che le sporgenze dello scrocco e del sensore automatico siano corrette.

NOTABENE: è molto importante regolare correttamente la sporgenza dello scrocco e del sensore automatico (Fig. 4).

3) Scelta dei possibili comandi esterni in base al tipo di funzione che si vuole adottare

COMANDI ESTERNI APPLICABILI	SERIE	FUNZIONE
 	4P310, 1P310, 1P410	A
	4P330, 1P330, 1P430	B

FUNZIONAMENTO DELLA SERRATURA:

TIPO	COMANDI	FUNZIONAMENTO
A INGRESSO DALL'ESTERNO SOLO CON CHIAVE Per aprire porte che devono essere aperte dall'esterno solo da persone autorizzate attraverso la chiave.	INTERNO - Maniglione antipanico per aprire - Chiave per aprire.	
	ESTERNO - Chiave per aprire.	
B MANIGLIA ESTERNA ABILITATA O DISABILITATA Per porte che si aprono verso l'esterno e per locali in cui è necessario programmare l'ingresso libero.	INTERNO - Maniglione antipanico per aprire - Chiave per abilitare o disabilitare la maniglia esterna (la chiave non richiama lo scrocco)	
	ESTERNO - La chiave abilita o disabilita la maniglia esterna per il comando dello scrocco	

4) Fasi di installazione serratura con maniglione antipanico (Fig. 5, 6, 7, 8, 9)

Avvertenza: il SISTEMA certificato secondo il regolamento (UE) n.305/2011 in conformità alla Norma EN 1125:2008 per le uscite

antipanico, deve essere composto e installato con gli articoli previsti da CISA (Fig. 6, Tab. 1), inoltre occorre verificare che siano state rispettate le condizioni di regolazione specificate al punto 2).

I certificati CE sono riportati in Tab. 2. I certificati dei maniglioni sono scaricabili dal sito www.cisa.com

a) Eseguire sul profilo le cave con le dimensioni indicate in Fig. 9.

Avvertenza: posizionando il quadro maniglia a 1.057 mm dalla base inferiore del profilo (come indicato in Fig. 9) l'altezza della barra del maniglione antipanico sarà compresa fra 900 e 1.100 mm dal pavimento, come consigliato dalla norma EN 1125:2008.

b) Eseguire l'installazione del sistema di chiusura secondo lo schema di Fig. 6.

Nota bene:

- utilizzare solo cilindri con camma DIN (Fig. 5)

c) Installare il perno quadro in acciaio (di qualità equivalente o superiore a Fe360 zincato) definendo la sporgenza dal filo porta (Fig. 6) come indicato in Tab. 1 (quota Y per il lato interno, quota Z per il lato esterno).

Avvertenza: si consiglia di installare il quadro maniglia nei modi indicati in Fig. 7 e Fig. 8.

5) Fasi di installazione serratura con maniglia (Fig. 5, 7, 8, 9, 10)

Avvertenza: il SISTEMA certificato secondo il regolamento (UE) n.305/2011 in conformità alla Norma EN 179:2008 per le uscite d'emergenza, deve essere composto e installato con gli articoli previsti da CISA (Fig. 10, Tab. 3), inoltre occorre verificare che siano state rispettate le condizioni di regolazione specificate al punto 2).

Il certificato CE è riportato in Tab. 2. Il certificato CE della maniglia è scaricabile dal sito www.cisa.com.

a) Eseguire sul profilo le cave con le dimensioni indicate in Fig. 9.

b) Eseguire l'installazione del sistema di chiusura secondo lo schema di Fig. 10.

Nota bene: utilizzare solo cilindri con camma DIN (Fig. 5).

c) Installare il perno quadro in acciaio (di qualità equivalente o superiore a Fe360 zincato) definendo la sporgenza dal filo porta (Fig. 10) come indicato in Tab. 3 (quota Z per lato interno/esterno della porta).

Avvertenza: si consiglia di installare il quadro maniglia nei modi indicati in Fig. 7 e Fig. 8.

6) Funzione "fermo a giorno", solo per serie 1P310, 1P410, 1P330, 1P430 (Fig. 11)

La serratura potrà avere 2 funzioni aggiuntive di chiusura:

- **porta chiusa solo con lo scrocco** (funzione semi-automatica): installare l'accessorio art. 1.06120.00.0 come mostrato in Fig. 11 e ruotarlo in **posizione 1**, il catenaccio viene disattivato, mentre lo scrocco rimane funzionante;

- **porta sempre aperta** (fermo a giorno elettrico, disattivazione scrocco e catenaccio): il motore CISA consente di attivare questa funzione, per avere la porta sempre aperta in periodi prestabiliti durante l'arco della giornata;

Avvertenza: il selettore non deve mai essere ruotato in posizione 2; per inserire il "fermo a giorno" usare esclusivamente il motore CISA, che è dotato di apposita funzione.

7) Raccomandazione per la corretta installazione

a) Verificare la corretta sporgenza dello scrocco, come specificato in Fig. 4.

b) Verificare che il quadro maniglia sia inserito correttamente e nel modo specificato in questo foglio istruzioni.

c) Verificare che, a porta chiusa, il catenaccio possa avanzare e arretrare senza frizionamenti.

d) Effettuare la prova di apertura della porta con il maniglione antipanico: la porta si deve aprire liberamente premendo la barra del maniglione antipanico (la norma prevede una spinta max 80 N, circa 8 Kg.)

e) Lubrificare lo scrocco e/o la contropiastra

8) Manutenzione

a) La manutenzione deve essere seguita nei modi e nei tempi specificati nel libretto di uso/manutenzione del maniglione antipanico.

b) Questo foglio istruzioni deve essere consegnato alla persona responsabile della manutenzione del maniglione antipanico, affinché possa verificare i requisiti specificati in questo foglio istruzioni e il loro mantenimento nel tempo.

9) Certificati di conformità

Le serrature MULTITOP MATIC EXIT serie 14P310XX000AS, 14P330XX000AS, 11P310XX000AS, 11P410XX000AS, 11P330XX000AS, 11P430XX000AS sono certificate secondo le NORME EUROPEE EN12209:16 e EN14846:08.

SICUREZZA: grado 6.

I certificati possono essere scaricati dal sito www.cisa.com

INSTRUCTION SHEET FOR PANIC SYSTEM AUTOMATIC LOCKS "MULTITOP MATIC EXIT" FOR ONE LEAF DOORS, SERIES 14P310XX000AS, 14P330XX000AS AND MOTORISED LOCKS SERIES 11P310XX000AS, 11P410XX000AS, 11P330XX000AS, 11P430XX000AS

This lock can be associated with panic exit devices FAST PUSH 1.59607.10.0, 1.59617.12.0 and FAST TOUCH 1.59711.00/01.0 (for emergency exit doors in compliance with the standard EN 1125:2008 and CE certification according to Regulation (EU) No. 305/2011) and with handles item 1.07070.80.0 and 1.07070.66.0.B1 (for emergency exit doors in compliance with the standard EN 179:2008).

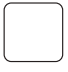

- 1) **Door hand changing (external right-handed locks) (Fig. 1, 2, 3)**
 - a) Lower the handle as far as it will go and remove the blocking band (Fig. 1)
 - b) If necessary, reverse the latchbolt and the automatic sensor and adjust projection (Fig. 2)
 - c) Determine the panic exit device side (the panic exit device or handle operate the latchbolt and deadbolt), (Fig. 3). The screw "L" must always be on the inside (panic exit device side)
 - d) Panic exit device side changeover operations
 - Screw out the screw "L" (Fig. 3a)
 - Screw out the plug "N" (Fig. 3b) and screw it back in on the opposite side (only for items 4P330, 1P330, 1P430)
 - Screw the screw "L" back in on the opposite side (Fig. 3c)

- 2) **Adjusting the latchbolt and automatic sensor (Fig. 5)**

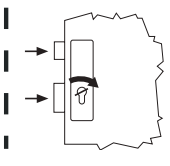
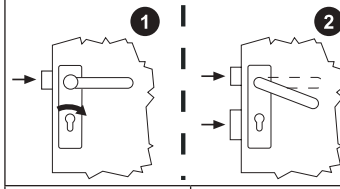
On standard doors, latchbolt projection is **10 mm** and automatic sensor projection is **9 mm**. The ideal installation value "L" is **5 mm** (minimum 4 mm, maximum 10 mm).

 - a) Adjust the projection of the latchbolt and automatic sensor as shown in Fig. 4.
 - b) Lower the bar on the panic exit device as far as it will go then release it (to ensure the latchbolt has engaged completely) then, using a Vernier caliper, check the latchbolt and automatic sensor projections are correct. **Note:** it is very important to adjust the latchbolt and automatic sensor projections correctly (Fig. 4).

3) Choice of the possible outside access devices according to the type of function to adopt

APPLICABLE OUTSIDE ACCESS DEVICES	SERIES	FUNCTION
	4P310, 1P310, 1P410	A
	4P330, 1P330, 1P430	B

LOCK OPERATION:

TIPO	ACCESS DEVICES	OPERATION
A ACCESS FROM OUTSIDE WITH KEY ONLY For doors to be only opened from the outside by authorized personnel using a key.	INSIDE - Panic exit device to open. - Key to open. OUTSIDE - Key to open.	 Access from outside with key only.
B OUTSIDE HANDLE ENABLED/DISABLED For doors opening to the outside and for buildings in which free access must be programmed.	INSIDE - Panic exit device to open. - Key to enable/disable the outside handle (the key does not withdraw the latchbolt). OUTSIDE - The key enables/disables the outside handle to control the latchbolt.	 Turn the key to enable the outside handle (the handle will continue to be enabled when the key is taken out). By closing the door, the outside handle remains enabled until it is disabled by the key.

- 4) **Lock installation steps with panic exit device (Fig. 5, 6, 7, 8, 9)**

Caution: the SYSTEM (certified according to Regulation (EU) No. 305/2011 in compliance with the standard EN 1125:2008 for panic exit systems) must be assembled and installed by using items supplied by

CISA (Fig. 6 - Table 1), checking that the adjustment directions provided under 2) have been followed.

The CE certificates are given in Table 2. The certificates of the panic exit devices can be downloaded from the website www.cisa.com.

- a) Cut the recesses on the profile according to the dimensions provided in Fig. 9.

Caution: By positioning the square spindle at a distance of 1.057 mm from the profile lower base (as is shown in Fig. 9), the height of the panic exit device bar will be comprised between 900 and 1.100 mm above the floor level, as recommended by the standard EN 1125:2008.

- b) Complete locking system installation according to the diagram provided in Fig. 6.

Note:

- only use cylinders with DIN cams (Fig. 5)

- c) Install the steel square spindle (quality higher than or equivalent to galvanized FE360) by adjusting its projection out of the door profile (Fig. 6) as shown in Table 1 (Y value for the inside, Z value for the outside).

Note: install the square spindle as shown in Fig. 7 and Fig. 8.

5) Lock installation steps with handle (Fig. 5, 7, 8, 9, 10)

Caution: the SYSTEM (certified according to Regulation (EU) No. 305/2011 in compliance with the standard EN 179:2008 for panic exit systems) must be assembled and installed by using items supplied by CISA (Fig. 10 - Table 3), checking that the adjustment directions provided under 2) have been followed.

The CE certificate is given in Table 2. The CE certificate of the handle can be downloaded from the website www.cisa.com.

- a) Cut the recess on the profile according to the dimensions provided in Fig. 9.

Note: only use cylinders with DIN cams (Fig. 5)

- c) Install the steel square spindle (quality higher than or equivalent to galvanized FE360) by adjusting its projection out of the door profile (Fig. 10) as shown in Table 3 (Z value for the inside/outside of the door).

Caution: install the square spindle as shown in Fig. 7 and Fig. 8.

6) "Hold open" device function for series 1P310, 1P410, 1P330, 1P430 only (Fig. 11)

The lock can have two additional locking functions:

- **door locked with only latchbolt engaged** (semi-automatic function): install item 1.06120.00.0 as shown in Fig. 11; by turning it to **position 1**, the deadbolt is deactivated while the latchbolt is engaged;
- **door always open** (electric hold open function, the deadbolt and latchbolt are deactivated): this function is activated by the CISA motor, so the door is always open at pre-defined times of the day;

Caution: the selector must never be turned to position 2; to activate the hold open function, only use the CISA motor which is designed for this purpose.

7) Installation recommendations

- a) Check the latchbolt projection is correct, as shown in Fig. 4.
- b) Check the square spindle is inserted correctly as shown on this instruction sheet.
- c) Check that, when the door is closed, the deadbolt can engage and withdraw without friction.
- d) Try opening the door with the panic exit device: the door must open freely by pressing down on the bar of the panic exit device (the standard requires a max. thrust of 80 N, approx. 8 kg.)
- e) Lubricate the latchbolt and/or the striker.

8) Maintenance

- a) Maintenance must always be carried out as and when specified in the use and maintenance manual of the panic exit device.
- b) This instruction sheet must be given to the person responsible for the maintenance of the panic exit device, so he/she can check the characteristics given herein and how to maintain them over time.

9) Certificates of conformity

The MULTITOP MATIC EXIT locks series 14P310XX000AS, 14P330XX000AS, 11P310XX000AS, 11P410XX000AS, 11P330XX000AS, 11P430XX000AS are certified according to European standards EN12209:16 and EN14846:08.

SECURITY: grade 6.

The certificates can be downloaded from the website www.cisa.com.

INSTRUCTIONS DE MONTAGE DES SERRURES AUTOMATIQUES ANTIPANQUES « MULTITOP MATIC EXIT » POUR LES PORTES À UN VANTAIL, SÉRIES 14P310XX000AS, 14P330XX000AS ET SERRURES MOTORISÉES 11P310XX000AS, 11P410XX000AS, 11P330XX000AS, 11P430XX000AS

La serrure peut être utilisée avec les fermetures antipanque des séries FAST PUSH 1.59607.10.0, 1.59617.12.0 et FAST TOUCH 1.59711.00/01.0 (pour les portes des issues de secours conformément à la norme EN 1125:2008 et à la certification CE selon le Règlement (UE) No. 305/2011) et avec les poignées art. 1.07070.80.0 et 1.07070.66.0.B1 (pour les portes des issues de secours conformément à la norme EN 179:2008)

1) Détermination du sens d'ouverture de la porte (serrure droite poussant) (figures 1, 2, 3)

- Abaisser la poignée au maximum et retirer le collier de blocage (figure 1).
- Si nécessaire, retourner le pêne demi-tour et le capteur automatique et régler leur saillie (figure 2).
- Définir le côté antipanque (la fermeture antipanque ou la poignée rappelle le pêne demi-tour et le pêne) (figure 3). La vis "L" doit toujours être à l'intérieur (côté antipanque).
- Instructions pour changer le côté antipanque
 - dévisser la vis "L" (figure 3a);
 - dévisser le bouchon "N" (figure 3b) puis le visser du côté opposé (pour les articles 4P330, 1P330, 1P430 seulement)
 - visser la vis "L" du côté opposé (figure 3c).

2) Réglage du pêne demi-tour et du capteur automatique (figure 4)

Le pêne demi-tour et le capteur automatique ont, de série, une saillie respective de **10 mm** et **9 mm**. La cote idéale d'installation "L" est de **5 mm** (minimum 4 mm, maximum 10 mm).

- Régler la saillie de pêne demi-tour et du capteur automatique comme indiqué sur la figure 4.
- Pousser à fond la barre de la fermeture antipanque la puis relâcher (pour faire sortir complètement le pêne demi-tour), puis vérifier, à l'aide d'un calibre à coulisse, que les saillies de pêne demi-tour et du capteur automatique sont correctes.

NOTA BENE : il est très important de régler correctement la saillie de pêne demi-tour et du capteur automatique (figure 4)

3) Choix des commandes extérieures possibles selon le type de fonction à adopter

COMMANDES EXTÉRIEURES APPLICABLES	SÉRIES	FONCTION
	4P310, 1P310, 1P410	A
	4P330, 1P330, 1P430	B

FONCTIONNEMENT DE LA SERRURE:

TYPE	COMMANDES	FONCTIONNEMENT
A ENTRÉE DE L'EXTÉRIEUR UNIQUEMENT AVEC UNE CLÉ Pour les portes qui doivent être ouvertes de l'extérieur uniquement par du personnel autorisé muni de la clé.	INTÉRIEUR - fermeture antipanque pour ouvrir; - clé pour ouvrir.	<p>Entrée de l'extérieur uniquement avec une clé.</p>
	EXTÉRIEUR - clé pour ouvrir.	
B POIGNÉE EXTÉRIEURE ACTIVÉE OU DÉSACTIVÉE Pour les portes qui s'ouvrent vers l'extérieur et pour les pièces où l'accès libre doit être programmé.	INTÉRIEUR - fermeture antipanque pour ouvrir; - clé pour activer ou désactiver la poignée extérieure (la clé ne rappelle pas le pêne demi-tour)	
	EXTÉRIEUR - la clé active ou désactive la poignée extérieure pour la commande du pêne demi-tour.	

4) Phases d'installation de la serrure avec fermeture antipanque (figures 5, 6, 7, 8 et 9)

Avertissement : le SYSTÈME certifié selon le Règlement (UE) No 305/2011 en conformité avec la norme EN 1125:2008 pour les sorties

antipanque, doit être composé et installé avec les articles fournis par CISA (figure 6, tableau 1). Il est de plus nécessaire de s'assurer que les conditions de réglage spécifiées au point 2) ont été respectées. Les certificats CE sont indiqués dans le tableau 2. Les certificats pour des fermetures antipanque peuvent être téléchargés sur le site www.cisa.com.

- Exécuter sur le profil les mortaises en respectant les dimensions indiquées sur la figure 9.
Avertissement : si le carré de poignée est positionné à 1 057 mm de la base inférieure du profil (comme indiqué sur la figure 9), la fermeture antipanque sera à une hauteur du sol comprise entre 900 et 1 100 mm, conformément aux recommandations de la norme EN 1125:2008.
- Installer le système de fermeture en suivant le schéma de la figure 6
Nota bene :
 - utiliser uniquement des cylindres à came DIN (figure 5);
 c) Installer la tige carrée en acier (de qualité supérieure ou équivalente à FE360 galvanisé) en déterminant la saillie par rapport à la porte (figure 6) comme indiqué dans le tableau 1 (cote Y pour le côté intérieur, cote Z pour le côté extérieur).
Avertissement : il est conseillé d'installer le carré de poignée en suivant les indications des figures 7 et 8.

5) Phases d'installation de la serrure avec poignée (fig. 5, 7, 8, 9 et 10)

Attention : le SYSTÈME certifié selon le Règlement (UE) No 305/2011 en conformité avec la norme EN 179:2008 pour les issues de secours, doit être composé et installé avec les articles fournis par CISA (figure 10, tableau 3). Il est de plus nécessaire de s'assurer que les conditions de réglage spécifiées au point 2) ont été respectées.

Le certificat CE est indiqué dans le tableau 2. Le certificat CE de la poignée peut être téléchargé sur le site www.cisa.com.

- Exécuter sur le profil les mortaises en respectant les dimensions indiquées sur la figure 9.
- Installer le système de fermeture en suivant le schéma de la figure 10.
Nota bene : utiliser uniquement des cylindres à came DIN (fig. 5).
- Installer la tige carrée en acier (de qualité équivalente ou supérieure à Fe360 galvanisé) en déterminant la saillie par rapport à la porte (figure 10) comme indiqué sur le tableau 3 (cote Z pour le côté intérieur/extérieur de la porte).
Avertissement : il est conseillé d'installer le carré de poignée en suivant les indications des figures 7 et 8.

6) Fonction "dogging", uniquement pour les séries 1P310, 1P410, 1P330 et 1P430 (figure 11)

La serrure peut être dotée de 2 fonctions de verrouillage supplémentaires :
 - **porte fermée uniquement avec le pêne demi-tour** (fonction semi-automatique) : installer l'art. 1.06120.00.0 comme indiquée sur la figure 11 ; quand le sélecteur est sur la position 1, le pêne est désactivé tandis que le pêne demi-tour continue à fonctionner;

- **porte toujours ouverte** (dogging électrique, désactivation du pêne demi-tour et du pêne) : le moteur CISA permet d'activer cette fonction, pour que la porte soit toujours ouverte à heures fixes au cours de la journée;

Attention : le sélecteur ne doit jamais être tourné sur la position 2; pour activer le « dogging », il faut utiliser exclusivement le moteur CISA qui est doté d'une fonction prévue à cet effet.

7) Conseils pour une installation correcte

- Vérifier la saillie correcte du pêne demi-tour, comme indiquée sur la figure 4.
- Vérifier que le carré de poignée est correctement positionné, conformément aux indications de cette notice d'instructions.
- Vérifier qu'avec la porte fermée le pêne peut avancer et reculer sans frottements.
- Faire un essai d'ouverture de la porte avec la fermeture antipanque : la porte doit s'ouvrir librement quand on appuie sur la barre de la fermeture antipanque (la norme prévoit une poussée maximale de 80 N, soit environ 8 kg.)
- Lubrifier le pêne demi-tour ou la gâche.

8) Maintenance

- La maintenance doit être effectuée en respectant les modalités et la fréquence indiquées dans la notice d'utilisation et de maintenance de la fermeture antipanque.
- Cette notice d'instructions doit être remise à la personne responsable de la maintenance de la fermeture antipanque afin qu'elle puisse vérifier les exigences spécifiées dans cette notice d'instructions et leur respect dans le temps.

9) Certificats de conformité

Les serrures MULTITOP MATIC EXIT séries 14P310XX000AS, 14P330XX000AS, 11P310XX000AS, 11P410XX000AS, 11P330XX000AS et 11P430XX000AS sont certifiées conformes à les NORMES EUROPÉENNES EN12209:16 et EN14846:08.

SÉCURITÉ : grade 6.

Les certificats peuvent être téléchargés sur le site www.cisa.com.

INSTRUCCIONES DE MONTAJE PARA CERRADURAS AUTOMÁTICAS ANTIPÁNICO "MULTITOP MATIC EXIT" PARA PUERTAS DE UNA HOJA, SERIE 14P310XX000AS, 14P330XX000AS E CERRADURAS MOTORIZADAS 11P310XX000AS, 11P410XX000AS, 11P330XX000AS, 11P430XX000AS

La cerradura se puede combinar con barras antipánico serie FAST Push 1.59607.10.0, 1.59617.12.0 y FAST TOUCH 1.59711.00/01.0 (para puertas en vías de fuga en conformidad con la norma EN 1125:2008 y con la certificación CE, según el Reglamento (UE) N° 305/2011), y con manillas Art. 1.07070.80.0 y 1.07070.66.0.B1 (para puertas en vías de fuga en conformidad con la norma EN 179:2008).

1) Determinación de la mano de la puerta (cerradura suministrada de mano derecha externa) (Fig.1, 2, 3)

- Baje al máximo la manilla y quite la abrazadera de bloqueo (Fig. 1).
- Si es necesario, invierta el picaporte y el sensor automático, y regule la parte que sobresale (Fig. 2).
- Defina el lado antipánico (la barra antipánico o la manilla hacen retroceder el picaporte y la palanca) (Fig. 3). El tornillo "L" siempre debe estar en el lado interior (lado antipánico).
- Operaciones para el cambio del lado antipánico:
 - Desenrosque el tornillo "L" (Fig. 3a)
 - Desenrosque el tapón "N" (Fig. 3b) y enrosquelo en el lado opuesto (solo para los artículos 4P330, 1P330, 1P430)
 - Enrosque el tornillo "L" en el lado opuesto (Fig.3c).

2) Regulación del picaporte y del sensor automático (Fig. 5)

Por defecto, el picaporte sobresale **10 mm** y el sensor automático **9 mm**. La altura de instalación ideal "L" es de **5 mm** (mínima 4 mm, máxima 10 mm)

- Regule la parte que sobresale del picaporte y del sensor automático, tal como se muestra en la Fig. 4.
 - Empuje a fondo la barra del dispositivo antipánico y luego libérela (para garantizar la salida completa del picaporte); a continuación, mediante un calibre, verifique que la parte que sobresale del picaporte y del sensor automático sea correcta.
- NOTA:** es muy importante regular correctamente la parte que sobresale del picaporte y del sensor automático (Fig. 4).

3) Elección de los mandos exteriores en base tipo de función que se desea utilizar:

MANDOS EXTERIORES APLICABLES	SERIE	FUNCIÓN
	4P310, 1P310, 1P410	A
	4P330, 1P330, 1P430	B

FUNCIONAMIENTO DE LA CERRADURA:

TIPO	MANDOS	FUNCIONAMIENTO
A ENTRADA DESDE EL EXTERIOR SÓLO CON LLAVE Para puertas que deben ser abiertas desde el exterior sólo por personal autorizado, dotado de llave.	INTERNO - Barra antipánico para abrir. - Llave para abrir.	 Entrada desde el exterior sólo con llave.
	EXTERIOR - Llave para abrir..	
B MANILLA EXTERIOR HABILITADA O INHABILITADA Para puertas que se abren hacia fuera y para locales en los que es necesario programar la entrada libre	INTERNO - Barra antipánico para abrir. - Llave para habilitar o inhabilitar la manilla externa (la llave no hace retroceder el picaporte).	 Gire la llave para habilitar la manilla externa (extrayendo la llave la manilla permanece habilitada).
	EXTERIOR - La llave acciona el cerrojo e inhabilita la manilla exterior para el mando del picaporte	

4) Fases de instalación cerradura con con dispositivo antipánico (Fig. 5, 6, 7, 8, 9)

Advertencia: El SISTEMA, certificado según el Reglamento (UE) N° 305/2011 en conformidad con la Norma EN 1125:2008 para las salidas antipánico, debe estar compuesto e instalado con los artículos previstos

por CISA (Fig. 6 - Tab. 1); además, es necesario verificar que hayan sido respetadas las condiciones de regulación del punto 2.

Los certificados CE se muestran en la Tab. 2. Los certificados de los dispositivos antipánico se pueden descargar en el sitio web www.cisa.com.

a) Realice en el perfil las ranuras con las dimensiones indicadas en la Fig. 9.

Advertencia: Colocando el pitón cuadrado de la manilla a 1.057 mm de la base inferior del perfil (según lo indicado en la Fig. 9), la altura de la barra antipánico desde el suelo estará comprendida entre 900 y 1.100 mm, según lo recomendado por la norma EN 1125:2008.

b) Realice la instalación del sistema de cierre según el esquema de la Fig. 6.

Nota: - utilice solo cilindros con leva DIN (Fig. 6)

c) Instale el pitón cuadrado en acero (de calidad equivalente o superior a Fe360, galvanizado), definiendo la parte que sobresale del borde de la puerta (Fig. 6), tal como se muestra en la Tab. 1 (altura Y para el lado interno, altura Z para el lado externo):

Advertencia: se recomienda instalar el pitón cuadrado de la manilla en las formas indicadas en la Fig. 7 y en la Fig. 8.

5) Fases de instalación cerradura con manilla (Fig. 5, 7, 8, 9, 10)

Advertencia: El SISTEMA, certificado según el Reglamento (UE) N° 305/2011 en conformidad con la Norma EN 179:2008 para las salidas de emergencia, debe estar compuesto e instalado con los artículos previstos por CISA (Fig. 10 - Tab. 3); además, es necesario verificar que hayan sido respetadas las condiciones de regulación especificadas en el punto 2.

El certificado CE se muestra en la Tab. 2. El certificado CE de la manilla se puede descargar en el sitio web www.cisa.com.

a) Realice en el perfil las ranuras con las dimensiones indicadas en la Fig. 9.

b) Realice la instalación del sistema de cierre según el esquema de la Fig. 10.

Nota: utilice solo cilindros con leva DIN (Fig. 5);

c) Instale el pitón cuadrado en acero (de calidad equivalente o superior a Fe360, galvanizado), definiendo la parte que sobresale del borde de la puerta (Fig. 10), tal como se muestra en la Tab. 3 (altura Z para lado interno/externo de la puerta):

Advertencia: se recomienda instalar el pitón cuadrado de la manilla en las formas indicadas en la Fig. 7 y en la Fig. 8.

6) Función "Cierre de día" solo para serie 1P310, 1P410, 1P330, 1P430 (Fig. 11)

La cerradura puede tener 2 funciones adicionales de cierre:

- **puerta cerrada solo con el picaporte** (función semiautomática): instale l'Art. 1.06120.00.0 según lo especificado en la Fig. 11; poniendo el selector en la **posición 1**, la palanca se desactiva, mientras que el picaporte permanece en funcionamiento;

- **puerta siempre abierta** (cierre de día eléctrico, desactivación del picaporte y la palanca): el motor CISA permite activar esta función, para tener la puerta siempre abierta en períodos preestablecidos durante el día;

Advertencia: el selector nunca se debe poner en la posición 2; para activar el "cierre de día" utilice exclusivamente el motor CISA, que está dotado de la función específica.

7) Recomendación para la correcta instalación

a) Verifique la parte que sobresale del picaporte, según lo especificado en la Fig. 4.

b) Verifique que el pitón cuadrado de la manilla esté correctamente introducido, en la forma especificada en esta hoja de instrucciones.

c) Verifique que, con la puerta cerrada, la palancas puede avanzar y retroceder sin rozamientos.

d) Realice una prueba de apertura de la puerta con el dispositivo antipánico: la puerta se debe abrir libremente, presionando el dispositivo antipánico (la norma prevé un empuje máximo de 80 N, aprox. 8 kg).

e) Lubrique el picaporte y/o la contraplaca.

8) Mantenimiento

a) El mantenimiento se debe realizar en las formas y tiempos especificados en el manual de uso y mantenimiento del dispositivo antipánico.

b) Esta hoja de instrucciones se debe entregar a la persona responsable del mantenimiento del dispositivo antipánico, para que pueda verificar los requisitos especificados en esta hoja de instrucciones y su constancia en el tiempo.

9) Certificados de conformidad

Las cerraduras MULTITOP MATIC EXIT serie 14P310XX000AS, 14P330XX000AS, 11P310XX000AS, 11P410XX000AS, 11P330XX000AS y 11P430XX000AS están certificadas según las NORMAS EUROPEAS EN12209:16 y EN14846:08.

SEGURIDAD: grado 6.

Los certificados se pueden descargar en el sitio web www.cisa.com.

FIG. 1

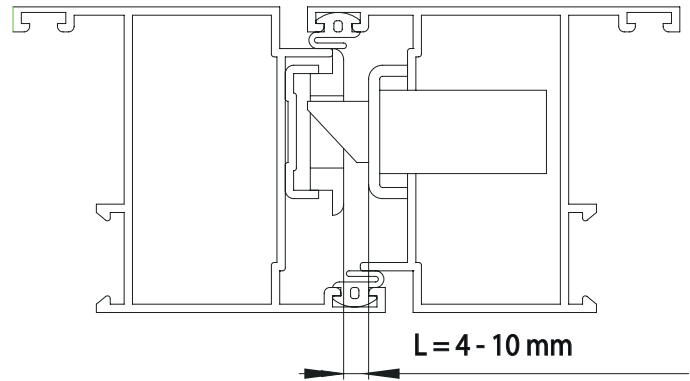
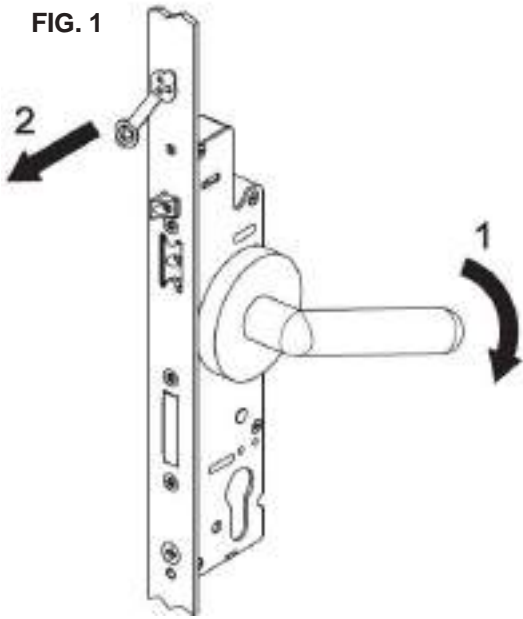


FIG. 4

L mm	A mm	S mm
4	9	10
5	10	11
6	11	12
7	12	13
8	13	14
9	14	15
10	15	16

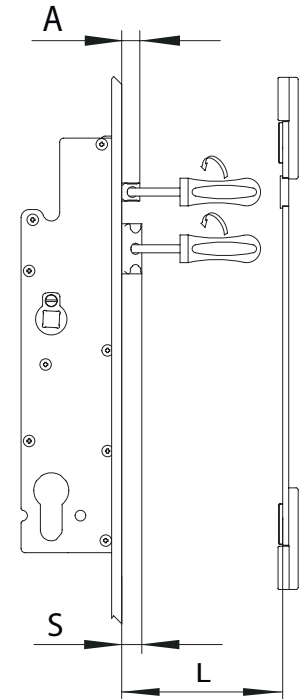


FIG. 2

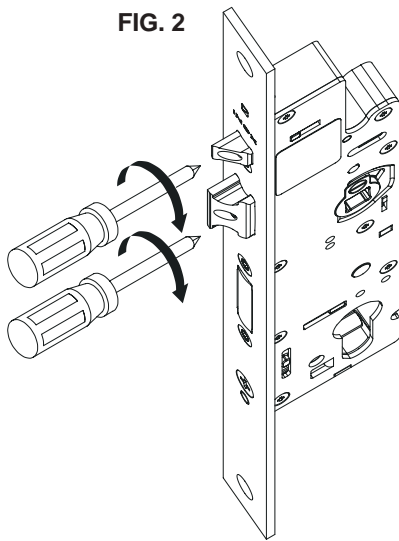


FIG. 3

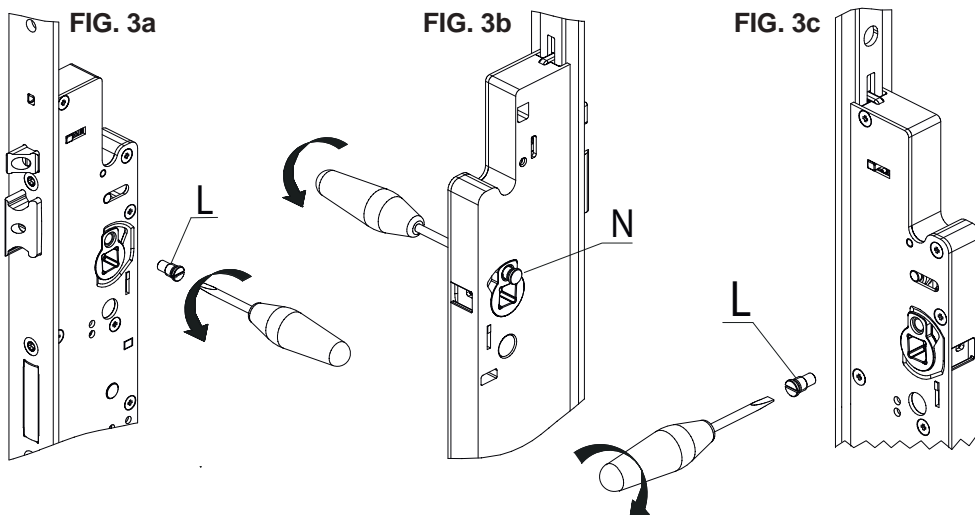


FIG. 5

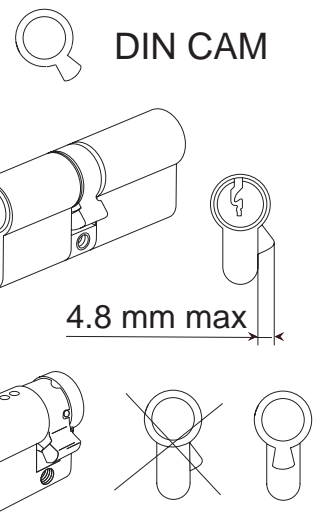
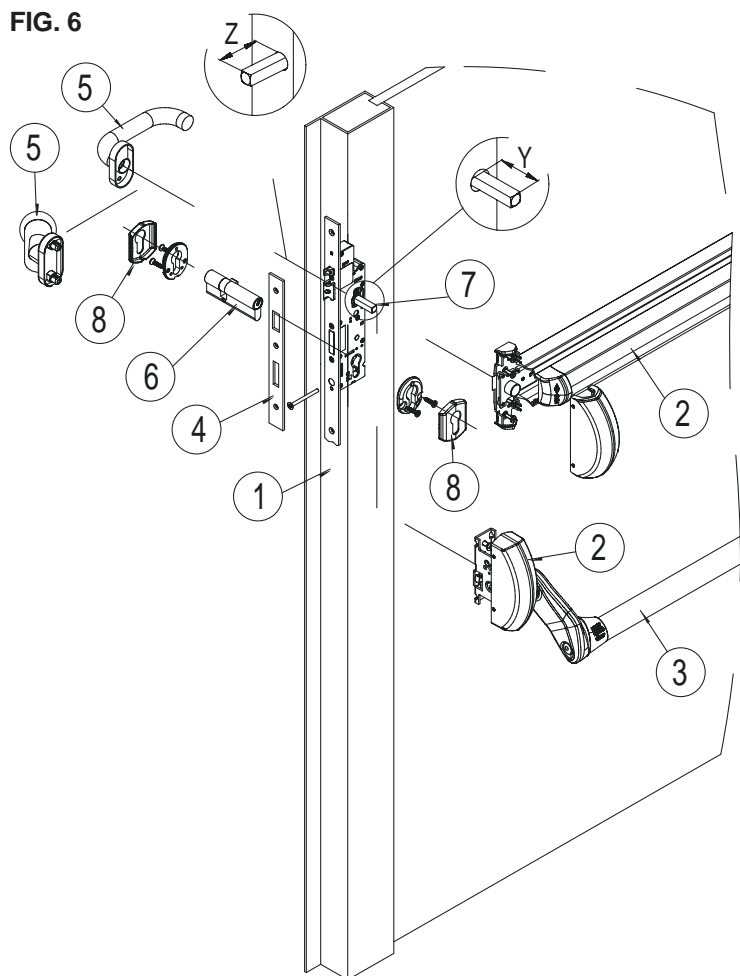
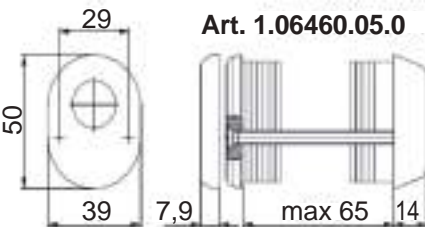
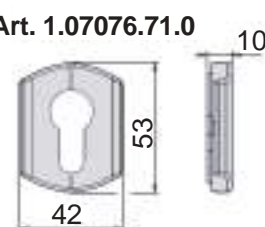
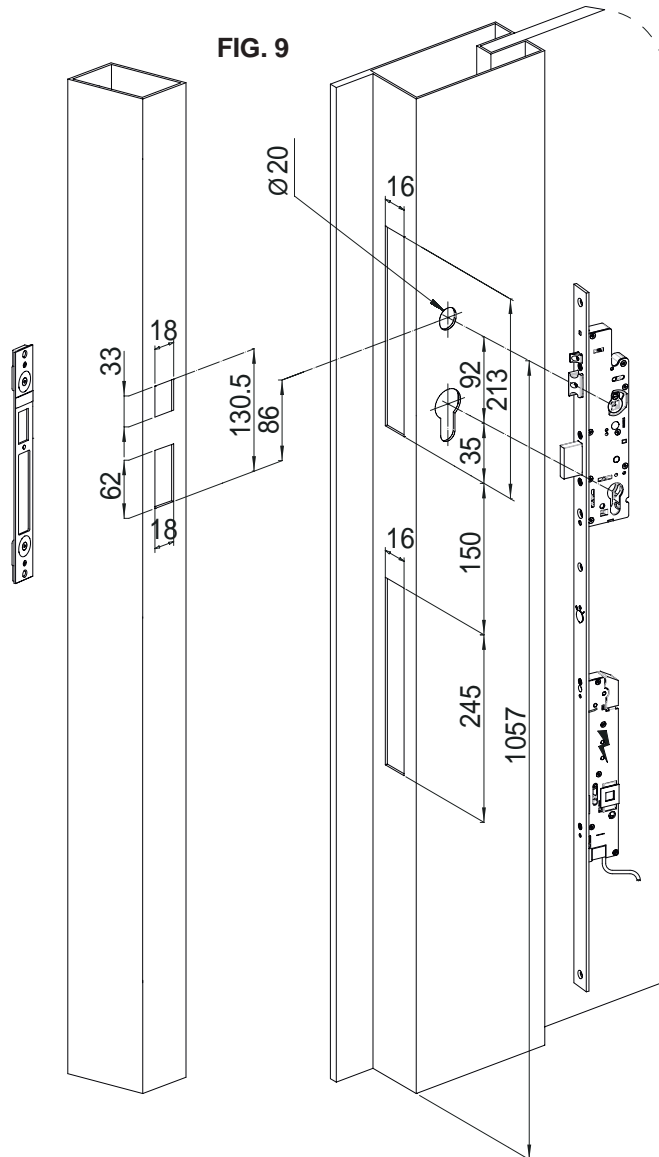
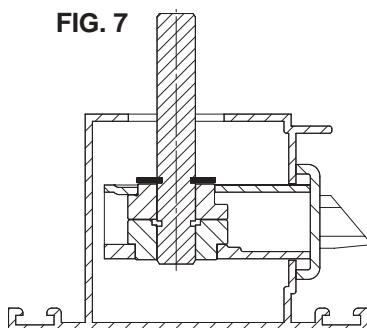
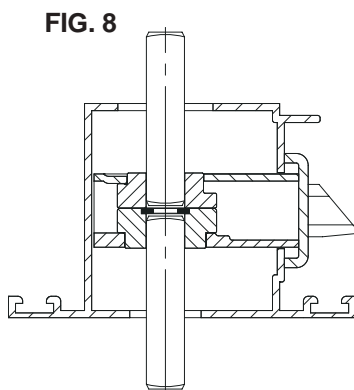


FIG. 6

FIG. 6/a

Art. 1.06460.05.0
FIG. 6/b

Art. 1.07076.71.0
FIG. 9

FIG. 7

FIG. 8

TAB. 1

1		2 EN1125	3	4	5*	7	7*	8*
14P310XX000AS	A			106463050			107085790	106460050 107076710xx (59607, 59711)
11P310XX000AS	A			106463160	107070560B1		Y = 8 mm Z ~ 35 mm	
11P410XX000AS	A	159607100	107007XX0	106463670				
14P330XX000AS	B	159617120		106463680	107070800		107206000	107076710xx (59617)
11P330XX000AS	B			106463820	107070810			
11P430XX000AS	B			106463830	107070820			
14P310XX000AS	A			106463840		107085790	Y = 21 mm Z ~ 35 mm	(Fig. 6/A) (Fig. 6/B)
11P310XX000AS	A			106463850	107070560B1			
11P410XX000AS	A	159711000		106461070				
14P330XX000AS	B	159711010		106461170	107070800	107206000		
11P330XX000AS	B			106461300	107070810			
11P430XX000AS	B			106461350	107070820			

La certificazione del sistema Multitop Matic Exit è valida solo se vengono installati i componenti specificati in TAB. 1 (sistema certificato, norma EN1125). La certificazione decade qualora venga installato anche un solo componente non presente nella distinta. * Solo per i componenti delle colonne 5, 7, 8 è consentito installare articoli diversi da quelli specificati.

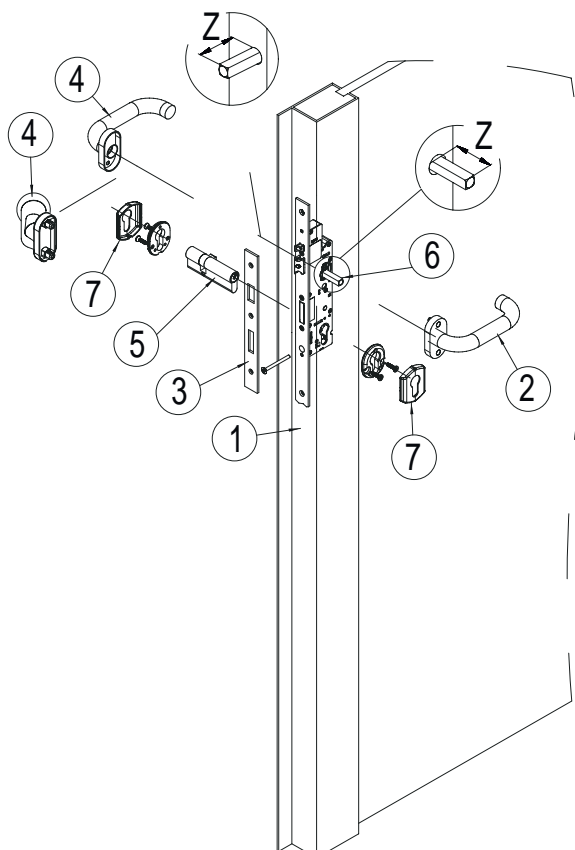
The Multitop Matic Exit system certification is valid only if components listed in Table 1 are installed (certified system, EN1125 standard). The certification is invalid if even a single component is installed that is not among those present in the list. * Only for components in columns 5, 7 and 8 items other than those specified can be installed.

La certification du système Multitop Matic Exit n'est valable que si les composants indiqués dans le TABLEAU 1 sont installés (système certifié, norme EN1125). La certification perd sa validité en cas d'installation d'un seul composant non présent dans la liste. * Il est permis d'installer des articles différents des composants spécifiés uniquement pour les composants des colonnes 5, 7 et 8.

La certificación del sistema Multitop Matic Exit es válida solo si se instalan los componentes especificados en la TAB. 1 (sistema certificado, norma EN1125). La certificación caduca si se instala un componente no presente en la lista. * Solo para los componentes de las columnas 5, 7 y 8 está permitido instalar artículos diferentes de los especificados.

TAB.2

<p>CERTIFICAZIONE DI CONFORMITA' SECONDO IL REGOLAMENTO PRODOTTI DA COSTRUZIONE N. 305/2011. THIS PRODUCT IS CERTIFIED IN COMPLIANCE WITH NORMS, FOLLOWING CONSTRUCTION PRODUCTS REGULATION No. 305/2011./CE PRODUIT EST CERTIFIÉ CONFORME AUX NORMES SELON LE RÈGLEMENT PRODUITS DE CONSTRUCTION N° 305/2011. CERTIFICACIÓN DE CONFORMIDAD EN ACUERDO CON EL REGLAMENTO DE PRODUCTOS DE CONSTRUCCION N° 305/2011.</p>	
<p>Serratura antipanico serie "MULTITOP MATIC EXIT" abbinata a maniglione antipanico serie "FAST TOUCH". Classificazione: A. Adatto per utilizzo su porte tagliafumo. La rotazione del quadro maniglia dall'esterno non pregiudica il funzionamento del maniglione</p>	 VIA OBERDAN, 42 48018 FAENZA (RA) ITALY 0425 - 004530 21 EN 1125:2008 3 7 6 A 1 4 2 2 B B
<p>Panic function lock series "MULTITOP MATIC EXIT" associated with panic exit device series "FAST TOUCH". Classification: A. Suitable for use on smoke-resistant doors. Turning the square spindle from the outside does not affect the operation of the panic device.</p>	
<p>Serrure antipanique série « MULTITOP MATIC EXIT » associée à une fermeture antipanique série « FAST TOUCH ». Classification : A. Adaptée aux portes coupe-fumée. La rotation du carré de poignée de l'extérieur ne gêne pas le fonctionnement de la fermeture antipanique.</p>	
<p>Cerradura antipánico serie "MULTITOP MATIC EXIT" combinada con dispositivo antipánico serie "FAST TOUCH". Clasificación: A. Apto para el uso en puertas cortahumos. La rotación del pitón cuadrado de la manilla desde el exterior no afecta el funcionamiento del dispositivo antipánico.</p>	
<p>Serratura antipanico serie "MULTITOP MATIC EXIT" abbinata a maniglione antipanico serie "FAST PUSH". Classificazione: A. Adatto per utilizzo su porte tagliafumo. La rotazione del quadro maniglia dall'esterno non pregiudica il funzionamento del maniglione.</p>	 VIA OBERDAN, 42 48018 FAENZA (RA) ITALY 0425 - 004529 21 EN 1125:2008 3 7 6 A 1 4 2 2 B B
<p>Panic function lock series "MULTITOP MATIC EXIT" associated with panic exit device series "FAST PUSH". Classification: A. Suitable for use on smoke-resistant doors. Turning the square spindle from the outside does not affect the operation of the panic device.</p>	
<p>Serrure antipanique série « MULTITOP MATIC EXIT » associée à une fermeture antipanique série « FAST PUSH ». Classification : A. Adaptée aux portes coupe-fumée. La rotation du carré de poignée de l'extérieur ne gêne pas le fonctionnement de la fermeture antipanique.</p>	
<p>Cerradura antipánico serie "MULTITOP MATIC EXIT" combinada con dispositivo antipánico serie "FAST PUSH". Clasificación: A. Apto para el uso en puertas cortahumos. La rotación del pitón cuadrado de la manilla desde el exterior no afecta el funcionamiento del dispositivo antipánico.</p>	
<p>Serratura antipanico serie "MULTITOP MATIC EXIT" abbinata a dispositivo maniglia per uscite d'emergenza. Classificazione: A. Adatto per utilizzo su porte tagliafumo. La rotazione del quadro maniglia dall'esterno non pregiudica il funzionamento del maniglione.</p>	 VIA OBERDAN, 42 48018 FAENZA (RA) ITALY 0425 - 004528 21 EN 179:2008 3 7 7 A 1 4 5 1 A B
<p>Panic function lock series "MULTITOP MATIC EXIT" associated with a handle for emergency exits. Classification: A. Suitable for use on smoke-resistant doors. Turning the square spindle from the outside does not affect the operation of the panic device.</p>	
<p>Serrure antipanique série « MULTITOP MATIC EXIT » associée à un dispositif à poignée pour issues de secours. Classification : A. Adaptée aux portes coupe-fumée. La rotation du carré de poignée de l'extérieur ne gêne pas le fonctionnement de la fermeture antipanique</p>	
<p>Cerradura antipánico serie "MULTITOP MATIC EXIT" combinada con dispositivo de manilla para salidas de emergencia. Clasificación: A. Apto para el uso en puertas cortahumos. La rotación del pitón cuadrado de la manilla desde el exterior no afecta el funcionamiento del dispositivo antipánico.</p>	

FIG. 10

TAB.3

1	2 EN179	3	4 *	6	7	8*
14P310XX000AS 11P310XX000AS 11P410XX000AS	A	106463050 106463160 106463670	107070560B1	 	 8x8 Fe 360 Z ~ 35 mm	106460050 (Fig. 6/A)
14P330XX000AS 11P330XX000AS 11P430XX000AS	B	106463680 106463820 106463830	107070800 107070810 107070820			
14P310XX000AS 11P310XX000AS 11P410XX000AS	A	106463840 106463850 106461070	107070560B1			
14P330XX000AS 11P330XX000AS 11P430XX000AS	B	106461170 106461300 106461350	107070800 107070810 107070820			

La certificazione del sistema Multitop Matic Exit è valida solo se vengono installati i componenti specificati in TAB. 3 (sistema certificato, norma EN179). La certificazione decade qualora venga installato anche un solo componente non presente nella distinta. * Solo per i componenti delle colonne 4, 7 è consentito installare articoli diversi da quelli specificati.

The Multitop Matic Exit system certification is valid only if components listed in Table 3 are installed (certified system, EN179 standard). The certification is invalid if even a single component is installed that is not among those present in the list. * Only for components in columns 4 and 7 items other than those specified can be installed.

La certification du système Multitop Matic Exit n'est valable que si les composants indiqués dans le TABLEAU 3 sont installés (système certifié, norme EN179). La certification perd sa validité en cas d'installation d'un seul composant non présent dans la liste. * Il est permis d'installer des articles différents des composants spécifiés uniquement pour les composants des colonnes 4 et 7.

La certificación del sistema Multitop Matic Exit es válida solo si se instalan los componentes especificados en la TAB. 3 (sistema certificado, norma EN179). La certificación caduca si se instala un componente no presente en la lista. * Solo para los componentes de las columnas 4 y 7 está permitido instalar artículos diferentes de los especificados.

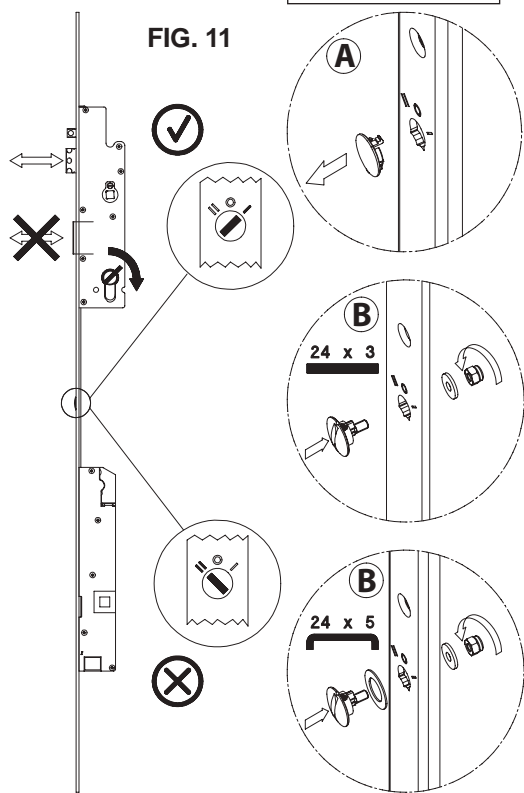


FIG. 11

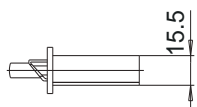


FIG. 12

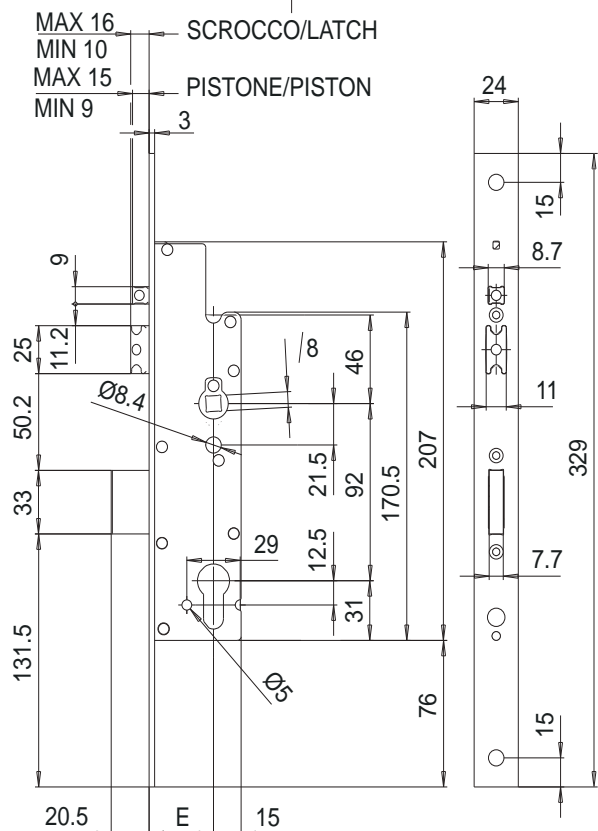


FIG. 13

I prodotti qui evidenziati sono dotati di tutte le caratteristiche indicate nella descrizione tecnica dei cataloghi CISA S.p.A. e sono consigliati solamente per gli scopi ivi precisati. La società CISA S.p.A. non garantisce nessuna prestazione o caratteristica tecnica che non sia indicata su queste istruzioni; NON possono essere apportate al prodotto modifiche diverse da quanto espressamente indicato da CISA pena il decadimento degli obblighi di garanzia previsti dalla legge e delle eventuali certificazioni di conformità di prodotto. Per particolari esigenze di sicurezza si invita l'utente a rivolgersi al rivenditore o installatore di questi prodotti ovvero direttamente alla CISA, i quali potranno meglio consigliare il modello più appropriato alle specifiche esigenze del cliente

The products illustrated in this instruction sheet have all the technical characteristics described in CISA S.p.A. catalogues and are to be used exclusively for the purposes indicated therein. CISA will not guarantee any performance or technical feature which is not expressly mentioned in this instruction sheet. No modifications can be made to the product different from those expressly indicated by CISA without forfeiting the guarantee provided by law and any product compliance certifications. For any specific security requirements, inquire directly with CISA or its authorized dealers or installers about the most suitable product to install.

Les produits présentés ici possèdent toutes les caractéristiques indiquées dans la description technique des catalogues CISA S.p.A. et tout usage impropre doit être évité. La société CISA ne garantit aucune performance ni caractéristique technique qui ne figure pas dans ces instructions; aucune modification ne pourra être apportée sur le produit au produit d'autres modifications que celles qui sont expressément indiquées par CISA, sous peine de l'annulation des obligations de garantie prévues par la Loi et les certifications éventuelles de conformité du produit. Pour toute exigence particulière de sécurité, l'utilisateur est invité à s'adresser au revendeur ou à l'installateur de ces produits ou directement à CISA en mesure de suggérer le modèle le mieux approprié à ses exigences spécifiques.

Los productos aquí mencionados poseen todas las características indicadas en las descripciones técnicas de los catálogos de CISA S.p.A. y son recomendados exclusivamente para las aplicaciones allí señaladas. La sociedad CISA SPA no garantiza ninguna prestación o característica técnica que no esté indicada en estas instrucciones; NO se pueden realizar en el producto modificaciones diferentes a las indicadas expresamente por CISA, bajo pena de caducidad de la garantía prevista por la ley, así como de las eventuales certificaciones de conformidad del producto. Por particulares exigencias de seguridad, se invita al usuario a dirigirse al revendedor o instalador de estos productos, o directamente a CISA, quienes podrán aconsejarle el modelo más apropiado para sus exigencias específicas.